

# ECOKRAFT MATERIALBEHÄLTER

## SAMMELN, AUFBEWAHREN UND ZUFÜHREN



### + ANWENDUNGEN

Der ECOKRAFT Materialbunker stellt eine perfekte Lösung für die Befüllung der Pelletpressen dar. Dank seiner hochwertigen Verarbeitung können verschiedenste Eingangsmaterialien befördert werden. Alle Komponenten sind überproportional zu den ECOKRAFT Pressen gefertigt und sorgen für eine lange Verwendbarkeit. Dank der automatischen Zuführung wird das benötigte Material immer „just in time“ zur Presse befördert. Der Materialbehälter kann bequem mittels eines Rad- / Frontladers befüllt werden. Sondergrößen sind auf Anfrage möglich.

### + VORTEILE

- + Flexibel, dank hochwertigen Industrierädern
- + Hochwertige Verarbeitung
- + Inkl. Füllstandssensor
- + Inkl. Schaltschrank mit Frequenzumrichter
- + Einfache Bedienung

### + ECOKRAFT MATERIALBEHÄLTER

Der rechteckige Materialbehälter ECOKRAFT MB mit automatischer Austragung zu den ECOKRAFT Pelletierpressen ist extrem variabel und kann mit 2 oder 4 Kubikmeter Fassungsvermögen sehr einfach mit einem Front-/Radlader befüllt werden. Das Material kann dort gelagert oder direkt zur Bestückung der Pelletierpressen genutzt werden. Zur Vermeidung von Brückenbildung wird ein spezielles Rührwerk eingesetzt.



Schaltschrank mit Frequenzumrichter zur Geschwindigkeitsregulierung



Integriertes Rührwerk zur Vermeidung von Brückenbildung bei sehr leichtem Material

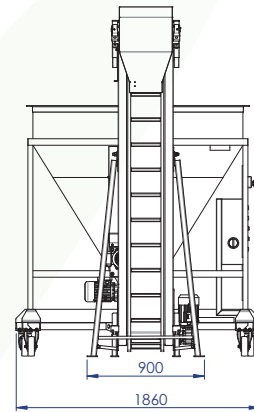
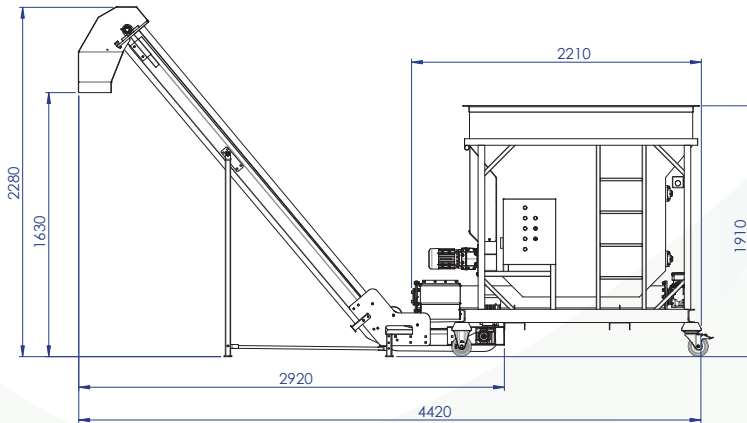


Integrierter Füllstandssensor zur Vermeidung einer Überfüllung der Presse

## + TECHNISCHE DATEN



### MB2 (Anschlußwert: 32 A)



### MB4 (Anschlußwert: 32 A)

